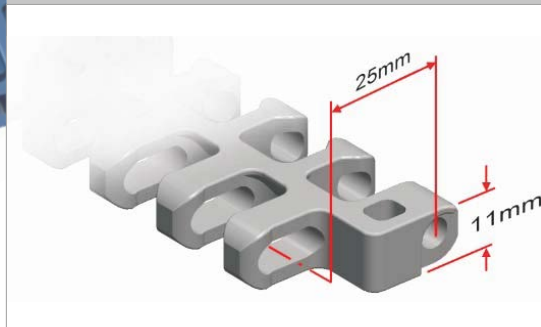


GC250-50B0

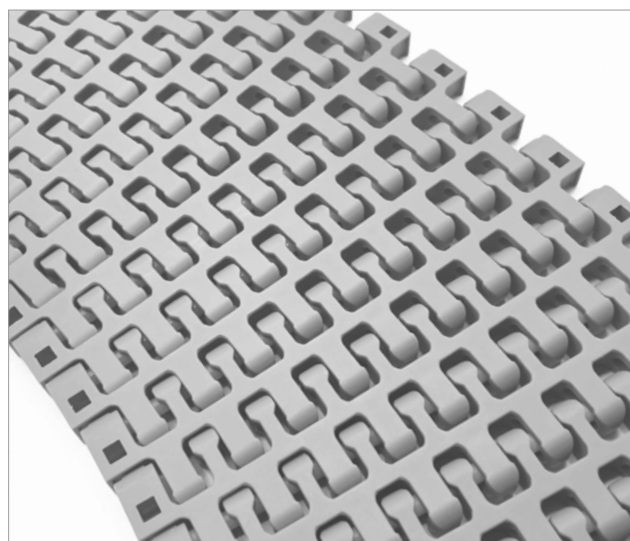
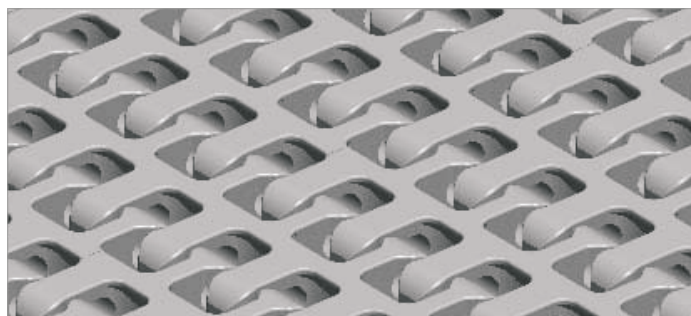


Paso	Área abierta	EU	∅ Varilla	Perfil	Borde de contención	Curva
25 mm	36 %	✓	4,9 mm	✓	✓	✓

Material	Color	Resistencia de la banda recta		Temperatura		Peso de la banda
		Recta	Curva	°C (mín.)	°C (máx.)	Kg/m ²
		Kg/m de ancho	Kg/m de ancho			
Polipropileno PP	BL, WH*	1060	106	1	100	5
Acetal POM	BL, WH*	1720	172	- 40	80	9,6

Anchos

Módulos		Ancho mínimo de banda (mm)	Incrementos de ancho (mm)
Central (mm)	Lateral (mm)		
134	165	165	16,75



*Consultar disponibilidad.

BL= Azul, NT= Natural, WH= Blanco.