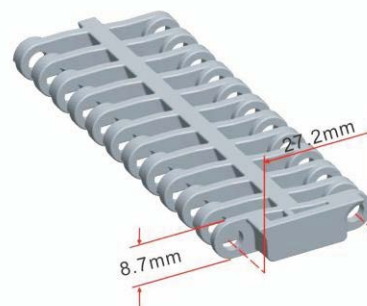


G272-70BN0

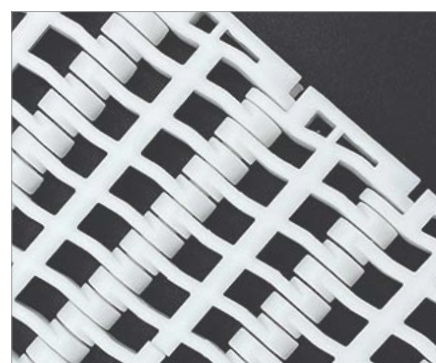
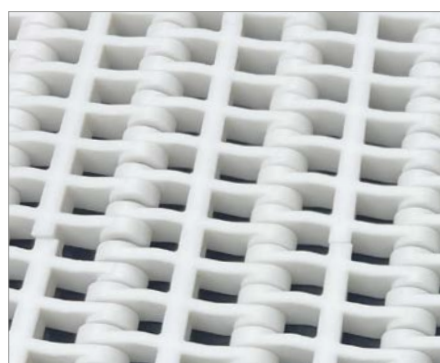
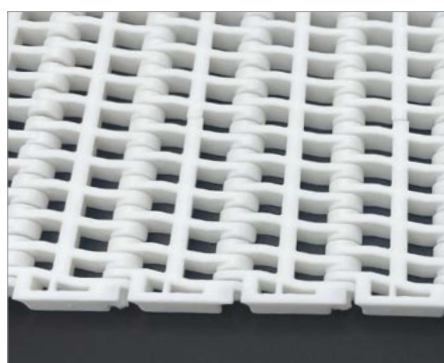


Paso	Área abierta	EU	∅ Varilla	Perfil	Borde de contención	Curva
27,2 mm	38 %	✓	4,5 mm	✓	✓	✗

Material	Color	Resistencia de la banda recta	Temperatura		Peso de la banda
		Kg/m de ancho	°C (mín.)	°C (máx.)	Kg/m ²
Polipropileno PP	BL, WH	1040	1	100	4
Poliétileno PE	BL, NT*	520	- 60	60	4,8
Acetal POM	BL*, WH	1620	- 40	80	6,2

Anchos

Módulos		Ancho mínimo de banda (mm)	Incrementos de ancho (mm)
Central (mm)	Lateral (mm)		
152,4	50,8 / 101,6	152,4	8,47



*Consultar disponibilidad.

BL= Azul, NT= Natural, WH= Blanco.