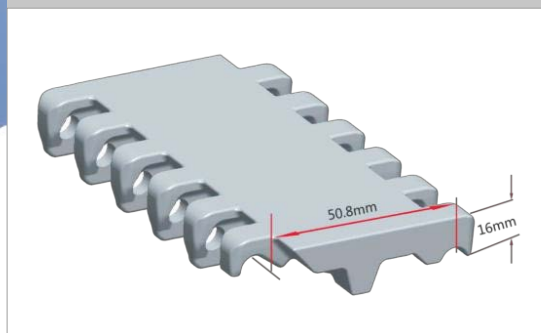


F508HD-10AHDN0

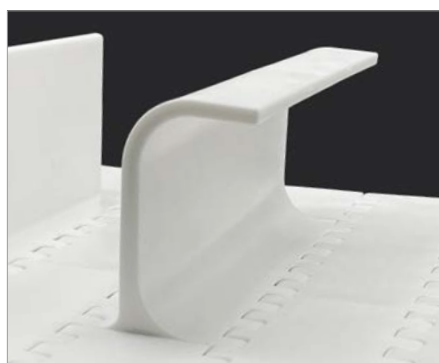
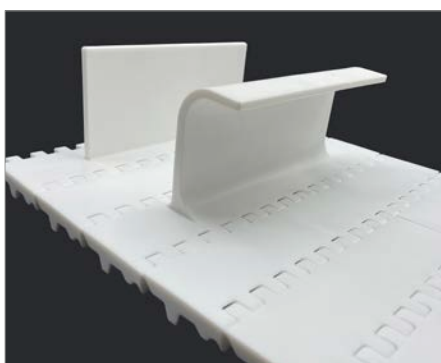


Paso	Área abierta	EU	∅ Varilla	Perfil	Borde de contención	Curva
50,8 mm	0 %	✓	5,8mm	✓	✓	✗

Material	Color	Resistencia de la banda recta	Temperatura		Peso de la banda
		Kg/m de ancho	°C (mín.)	°C (máx.)	Kg/m ²
Polipropileno PP	BL, WH	1340	1	100	9,3
Polietileno PE	BL, NT	1280	- 60	60	9,8
Acetal POM	BL, WH	1770	- 40	80	14
Nylon PA	NT	1520	1	180	12,6

Anchos

Módulos		Ancho mínimo de banda (mm)	Incrementos de ancho (mm)
Central (mm)	Lateral (mm)		
100,5 / 150,8	100,5 / 150,8	251,3	16,75



*Consultar disponibilidad.

BL= Azul, NT= Natural, WH= Blanco.